



KEMENTERIAN RISET, TEKNOLOGI, DAN PENDIDIKAN TINGGI
POLITEKNIK NEGERI BANYUWANGI
PROGRAM STUDI DIII TEKNIK SIPIL

Jl. Raya Jember Km. 13 Labanasem, Kabat, Banyuwangi, 68461

Telepon / Faks : (0333) 636780

E-mail : Sbc.poliwangi@gmail.com ; Website : <http://www.poliwangi.ac.id>



TEKNIS LOMBA :

- a. Peserta wajib memakai seragam sekolah masing-masing dengan sopan dan rapi (memakai sepatu dan almamater);
- b. Peserta wajib memakai id card dan atribut yang telah disediakan panitia;
- c. Peserta memasuki ruangan perakitan tanpa alas kaki;
- d. Lomba di mulai jika sudah ada aba-aba dari Panitia;
- e. Peserta diperbolehkan membawa makanan ringan dan minuman di saat perakitan dengan tetap menjaga kebersihan;
- f. Jika ada kesalahan teknis yang di buat oleh Peserta pada saat perakitan berlangsung. Panitia tidak bertanggung jawab dan tidak akan memberikan tambahan waktu pada peserta tersebut;
- g. Peserta di perbolehkan bertanya hanya kepada penjaga ruang saat perlombaan berlangsung, dengan tetap menjaga suasana yang kondusif;
- h. Alat tambahan yang boleh di bawa peserta antara lain *;*, *cutter*, *gunting*, dan *penggaris*. Tidak diperbolehkan membawa (*Lem G* dan *spaghetti*) selain perlengkapan yang sudah disebutkan diatas tidak boleh dipergunakan saat perlombaan berlangsung;
- i. Peserta diwajibkan untuk tertib dan tidak melakukan tindakan di luar asas sportifitas atau kecurangan terhadap peserta lain selama acara berlangsung;
- j. Lomba dihentikan jika sudah ada aba-aba dari Panitia, dan Peserta dilarang menyentuh jembatan yang sudah dibuat meskipun belum selesai;
- k. Setelah lomba dihentikan peserta wajib mensterilkan area perakitannya dan meninggalkan ruangan perakitan dengan tertib.

PESERTA LOMBA :

- Peserta adalah siswa / siswi SMA / SMK / MA Se-Karesidenan Besuki;
- Dalam 1 tim terdiri dari 3 orang siswa / siswi;
- Biaya Pendaftaran Rp. 125.000,- /tim;
- Pembayaran bisa dikirim melalui via rekening Bank BRI atas nama FENI YULIANA WARDANI (No. Rekening: 7096-2828-85). Dimohon setelah melakukan pembayaran segera konfirmasi Via SMS (CS: 085755445037),
dengan FORMAT :
NAMA PENGIRIM – ASAL SEKOLAH – NOMINAL PENGIRIMAN – WAKTU PEMBAYARAN. ***Bukti pembayaran wajib disimpan dan dibawa saat registrasi;***
- **Wajib mengikuti Teknikal Meeting (TM),**
Konsekuensi ditanggung peserta jika tidak mengikuti TM, apabila ada perubahan mengenai perlombaan (*Teknikal Meeting boleh diwakilkan*);



KEMENTERIAN RISET, TEKNOLOGI, DAN PENDIDIKAN TINGGI
POLITEKNIK NEGERI BANYUWANGI
PROGRAM STUDI DIII TEKNIK SIPIL

Jl. Raya Jember Km. 13 Labanasem, Kabat, Banyuwangi, 68461
Telepon / Faks : (0333) 636780

E-mail : Sbc.poliwangi@gmail.com ; Website : <http://www.poliwangi.ac.id>



➤ **Pelaksanaan Registrasi/Technical Meeting :**

Hari/Tanggal : Minggu/20 November 2016
Waktu : 08.00 – 17.00 WIB
Tempat : Gedung Biru Program Studi Teknik Sipil
Politeknik Negeri Banyuwangi;

Pelaksanaan Lomba SBC 2016 :

Hari/Tanggal : Kamis/24 November 2016
Waktu : 08.00 – 17.00 WIB
Tempat : Aula Direktorat & Gedung Biru Program Studi Teknik Sipil
Politeknik Negeri Banyuwangi;

➤ Peserta yang sudah mendaftarkan tim-nya tidak dapat membatalkan/
mengundurkan diri dengan alasan apapun;

➤ Contact Person :

Bayu F : 082247830843 PIN : D27F31EB
Reza : 085755445037 PIN : 7C2614E4
Aldo : 082234230070 PIN : 5AF6B923
Website : www.poliwangi.ac.id/teknik-sipil.html
Line : HMS POLIWANGI
Ig : sipil_poliwangi

PERATURAN DASAR

1. Jembatan harus mempunyai dimensi sebagai berikut:

Tinggi : 12 cm
Lebar : 10 cm
Panjang : 40 cm + Abutment 5 cm (Total = 45 cm)
Toleransi masing - masing : ±5mm;

2. Berat jembatan : *semakin ringan dan hemat bahan maka semakin baik*;

3. Desain jembatan menggunakan struktur rangka bawah **segitiga / parabola**;

4. Waktu yang diberikan panitia untuk membuat jembatan hanya 3,5 jam;

5. Ketentuan rancangan gambar jembatan:

- Rancangan di gambar di kertas millimeter block;
- Tampak depan dan tampak samping;
- Skala gambar 1: 1 (ukuran sebenarnya);
- Rancangan gambar dibawa pada saat hari pelaksanaan lomba;
- Gambar harus sudah dalam keadaan fix saat hari pelaksanaan lomba;
- Panitia tidak memberikan waktu kepada peserta untuk menggambar;
Jika ada peserta yang belum menyelesaikan gambarnya, panitia memperbolehkan peserta untuk menggambar pada saat lomba tanpa ada penambahan waktu.



KEMENTERIAN RISET, TEKNOLOGI, DAN PENDIDIKAN TINGGI
POLITEKNIK NEGERI BANYUWANGI
PROGRAM STUDI DIII TEKNIK SIPIL

Jl. Raya Jember Km. 13 Labanasem, Kabat, Banyuwangi, 68461

Telepon / Faks : (0333) 636780

E-mail : Sbc.poliwangi@gmail.com ; Website : <http://www.poliwangi.ac.id>



KRITERIA PENILAIAN

1. Penilaian didasarkan pada rasio antara beban maksimum yang dapat ditahan jembatan dengan berat jembatan, keindahan jembatan, skalatis dan kemiripan dengan gambar;
2. Pembobotan penilaian :
 1. Rasio antara beban maksimum yang dapat di tahan jembatan dengan berat jembatan = 60 %;
 2. Estetika/arsitektur (a) + skalatis dan kemiripan dengan gambar (b) = 30 %;
 3. Nilai ekonomis bahan = 10 %.

HAL-HAL YANG PERLU DIPERHATIKAN

1. Dalam mendesain jembatan harus memperhatikan peraturan dasar yang telah ditetapkan di atas;
2. Jembatan akan di nilai oleh panitia, hanya jembatan yang memenuhi ketentuan lomba yang akan di nilai. Jika ternyata ada jembatan yang tidak memenuhi ketentuan lomba, maka tim tersebut bisa di diskualifikasi;
3. Panitia hanya menyediakan spaghetti seberat 150 gram, timbangan, alat uji, dan cutter, perekat.

CARA PENGUJIAN KEKUATAN

1. Peserta menempatkan beban awal dengan mengisi timba dengan pasir. Dengan hitungan per 1 tuangan pasir ke dalam timba akan diberi jeda selama 10 detik dan seterusnya hingga jembatan hancur;
2. Seluruh pengujian dilakukan oleh peserta, panitia hanya sebagai fasilitator dan sebagai juri ketika pembebanan dilakukan.

ATURAN TAMBAHAN

1. Aturan di atas ditetapkan berdasarkan keputusan panitia (Class Meeting);
2. Keputusan Tim Juri tidak dapat di ganggu gugat.



KEMENTERIAN RISET, TEKNOLOGI, DAN PENDIDIKAN TINGGI
POLITEKNIK NEGERI BANYUWANGI
PROGRAM STUDI DIII TEKNIK SIPIL

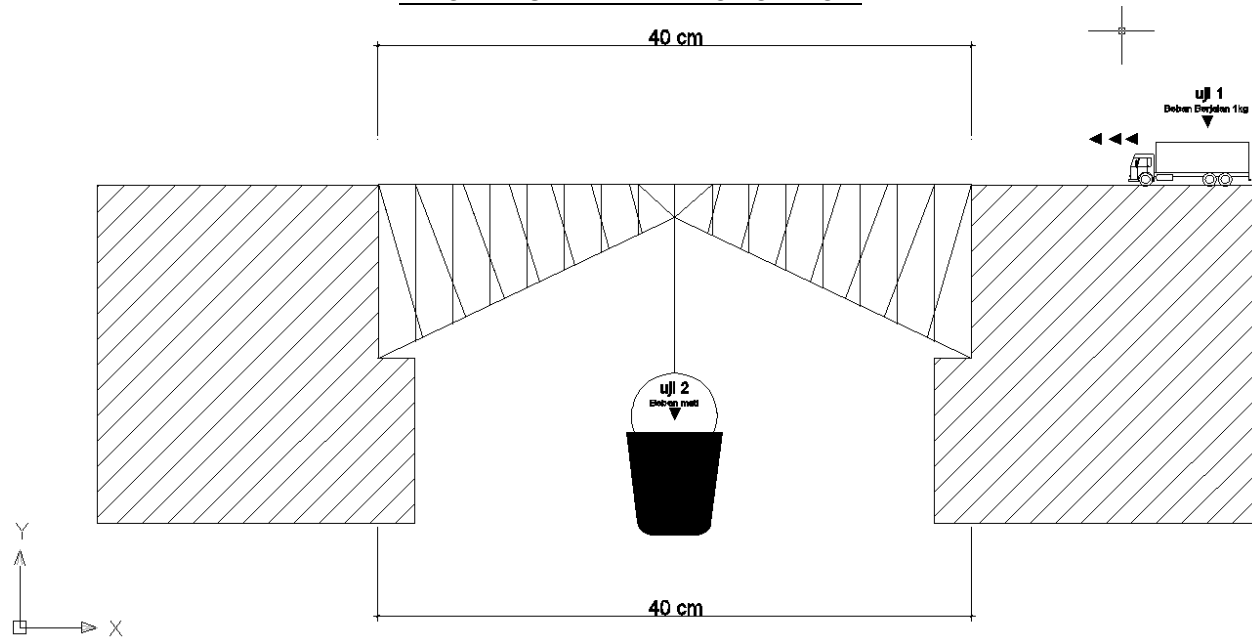
Jl. Raya Jember Km. 13 Labanasem, Kabat, Banyuwangi, 68461
Telepon / Faks : (0333) 636780

E-mail : Sbc.poliwangi@gmail.com ; Website : <http://www.poliwangi.ac.id>

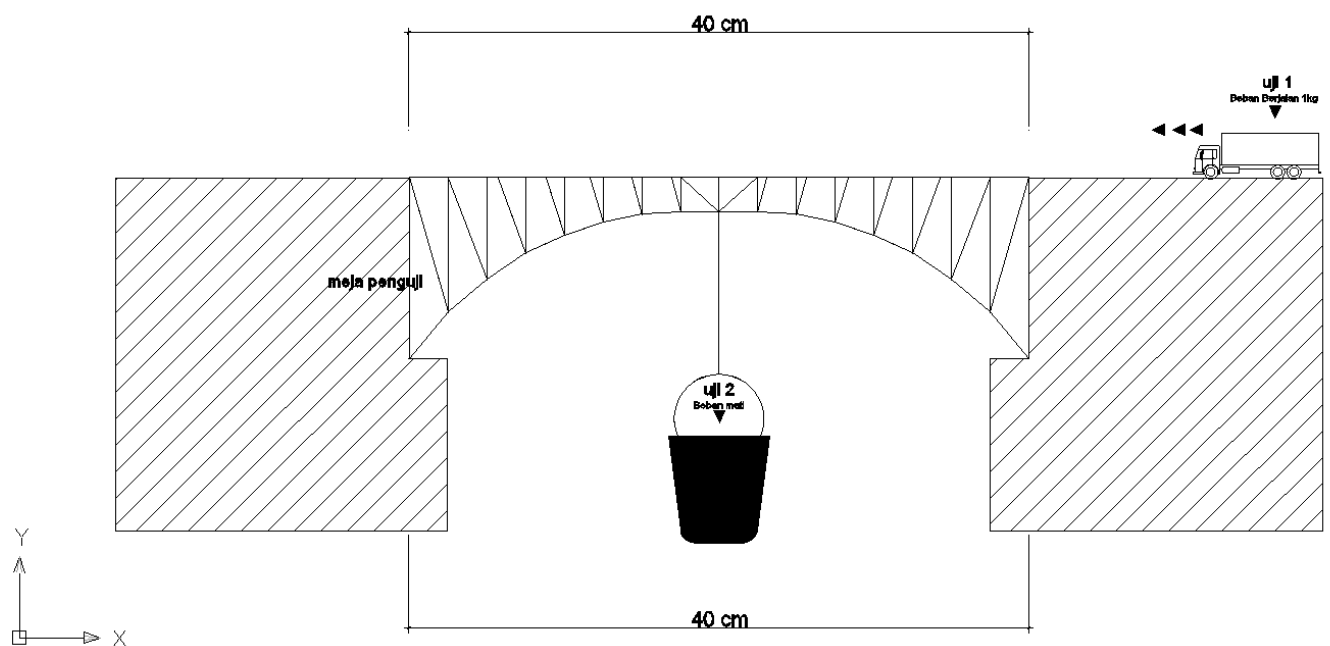


CONTOH GAMBAR :

DESAIN JEMBATAN SEGITIGA



DESAIN JEMBATAN PARABOLA





KEMENTERIAN RISET, TEKNOLOGI, DAN PENDIDIKAN TINGGI
POLITEKNIK NEGERI BANYUWANGI
PROGRAM STUDI DIII TEKNIK SIPIL

Jl. Raya Jember Km. 13 Labanasem, Kabat, Banyuwangi, 68461
Telepon / Faks : (0333) 636780

E-mail : Sbc.poliwangi@gmail.com ; Website : <http://www.poliwangi.ac.id>



• **CONTOH BAHAN DAN PEREKAT :**

1. Spaghetti ukuran 10



2. Lem G



• **CONTOH PERLENGKAPAN YANG BOLEH DIBAWA :**

Gunting:



Penggaris:



Cutter:

